



PIERBURG



PI 2166

Tylko dla personelu specjalistycznego!

1/4

PRODUCT INFORMATION

CZUJNIKI TLENKU AZOTU (NOX) DO SAMOCHODÓW OSOBOWYCH I POJAZDÓW CIĘŻAROWYCH

OD SPECJALISTY ZAJMUJĄCEGO SIĘ REDUKCJĄ SUBSTANCJI SZKODLIWYCH



Dzięki czujnikom tlenku azotu lub NOx firma Motorservice uzupełnia ofertę Pierburg w zakresie czujników spalin. Dostępne numery części obejmują światowy park pojazdów liczący ponad 40 milionów egzemplarzy, w tym pojazdy użytkowe „wielkiej siódemki”: DAF, IVECO, MAN, Mercedes-Benz, Renault, Scania i Volvo.

Czujniki te są ważnym elementem redukcji szkodliwych tlenków azotu, oznaczanych skrótowo NOx.

Dalsze informacje techniczne: patrz kolejne strony

CZUJNIKI PIERBURG –

DOPASOWANA OFERTA, SZEROKIE POKRYCIE RYNKU

Sprawdzone już w milionach egzemplarzy na całym świecie: nasze czujniki w jakości OE. Są niezastąpione i często montowane kilkakrotnie w pojeździe. Dlatego ciągle poszerzamy nasz asortyment produktów.

Ze względu na wysokie temperatury robocze i agresywne spaliny czujniki NOx muszą spełniać wysokie wymagania. Dlatego wybierz produkty specjalistów od redukcji substancji szkodliwych.

Prawo do zmian i odchyłeń rysunków zastrzeżone. Przyporządkowanie i części zastępcze patrz obowiązujące katalogi lub systemy oparte na danych TecAlliance.



**PI 2166**

Tylko dla personelu specjalistycznego!

2/4

CZUJNIKI TLENKU AZOTU / NO_x DO SAMOCHODÓW CIĘŻAROWYCH

Nr Pierburg	OEM	Nr ref.	Przykładowe pojazdy i zastosowania
7.14350.00.0	Mercedes-Benz	A 006 153 73 28	Actros MP2 / MP3 12 l + 16 l
7.14350.01.0	Mercedes-Benz	A 008 153 98 28	Actros MP4 / MP5 7,7 l, 10,7 l, 12,8 l, 15,6 l
7.14350.02.0	Mercedes-Benz	A 008 153 99 28	Actros MP4 / MP5 7,7 l, 10,7 l, 12,8 l, 15,6 l
7.14350.03.0	Mercedes-Benz	A 009 153 00 28	Actros MP4 / MP5 7,7 l, 10,7 l, 12,8 l, 15,6 l
7.14350.04.0	Mercedes-Benz	A 009 153 01 28	Actros MP4 / MP5 7,7 l, 10,7 l, 12,8 l, 15,6 l
7.14350.05.0	Mercedes-Benz	A 010 153 14 28	Actros MP4 / MP5 7,7 l, 10,7 l, 12,8 l, 15,6 l
7.14350.06.0	Mercedes-Benz	A 010 153 16 28	Actros MP4 / MP5 7,7 l, 10,7 l, 12,8 l, 15,6 l
7.14350.08.0	Volvo / Renault	22827991	FE / FH / FL / FM 7,1 l, 7,7 l, 8,8 l, 12,8 l
7.14350.09.0	Volvo / Renault	22827993	FH / FL / FM 7,1 l, 7,7 l, 8,8 l, 12,8 l, 16,1 l
7.14350.10.0	Volvo / Renault	22827995	FE / FH / FL / FM 5,1 l, 7,1 l, 7,7 l, 12,8 l, 16,1 l
7.14350.11.0	Scania	1872080	Seria P, G, R, T 8,9 l, 9,3 l, 10,6 l, 11,7 l, 12,7 l, 15,6 l, 16,4 l
7.14350.12.0	Iveco	5801754015	Eurocargo / Stralis / Trakker 3,9 l, 5,9 l, 7,8 l, 8,7 l, 10,3 l, 11,1 l, 12,9 l
7.14350.13.0	Iveco	5801777219	Stralis / Trakker 7,8 l, 8,7 l, 10,3 l, 11,1 l, 12,9 l
7.14350.14.0	Iveco	5801754016	Eurocargo 3,9 l, 4,5 l, 5,9 l, 6,7 l
7.14350.15.0	Iveco	5801754014	Eurocargo / Stralis / Trakker 3,9 l, 5,9 l, 7,8 l, 8,7 l, 10,3 l, 11,1 l, 12,9 l
7.14350.16.0	MAN	51.15408-0000	TGA / TGL / TGM / TGS 4.6L, 6.8L., 9.0L, 10.5L, 12.4L, 12.8L
7.14350.17.0	MAN	51.15408-0011	TGA / TGL / TGM / TGS 4.6L, 6.8L., 9.0L, 10.5L, 12.4L, 12.8L
7.14350.18.0	DAF	1744683	CF / XF 5,9 l, 6,7 l, 9,2 l, 12,9 l
7.14350.19.0	DAF	1793380	CF / XF 5,9 l, 6,7 l, 9,2 l, 12,9 l
7.14350.20.0	DAF	1793379	CF / XF 5,9 l, 6,7 l, 9,2 l, 12,9 l
7.14350.21.0	DAF	1705572	CF / LF 3,8 l, 4,5 l, 5,9 l, 6,7 l, 9,2 l, 12,9 l



WSKAZÓWKA

Podczas wymiany czujnika NO_x należy zwrócić uwagę na jego położenie. Szczególnie w pojazdach z kilkoma czujnikami NO_x zamiana może powodować usterki.

**PI 2166**

Tylko dla personelu specjalistycznego!

3/4

CZUJNIKI TLENKU AZOTU / NOx DO SAMOCHODÓW OSOBOWYCH

Nr Pierburg	OEM	Nr ref.	Przykładowe pojazdy i zastosowania
7.13557.00.0	Citroën, Peugeot, DS, Opel, Vauxhall	98 211 209 80	208, 308, C4, DS3, DS4, DS5, Expert, Jumpy, Vivaro c, Zafira Life (1.6 i 2.0 HdI)
7.13557.01.0	Renault, Nissan, Opel, Vauxhall, Fiat	22 79 054 33R, 93 463 067, 22790-00Q0F	Movano B, Master III, Trafic III, NV300, NV400, Talento (1.6 i 2.3 dCi)
7.13557.02.0	BMW	13 62 8 589 846	Serie 1 / 2 / 3 / 5, X3 / X4 / X6 (silniki B47, N47, M57, N57)
7.13557.03.0	Citroën, Peugeot, DS, Opel, Vauxhall	98 211 211 80	3008, 5008, 508, C5, DS7, Expert, Jumpy, Vivaro C, Zafira Life
7.13557.04.0	Renault, Nissan, Opel, Vauxhall, Fiat	22060-00Q0E, 6.000.620.236, 93 457 719, 22 79 085 39R	NV300, Vivaro B, Trafic III, Talento
7.13557.05.0	Mercedes-Benz	A 000 905 84 11	GLC 220 / 250 d, Klasa S S300 / 350, Sprinter 210 / 211 / 213 / 216 / 218 CDI, Vito, Klasa V
7.13557.06.0	Mercedes-Benz	A 000 905 34 03	CLS 220 / 250 d, Klasa E E220 / 250 CDI, GLK 200 / 220 / 250 CDI, Sprinter 310 / 313 / 314 CDI
7.13557.07.0	Mercedes-Benz	A 000 905 35 03	Klasa C 180 / 200 / 220 / 250 d, GL 200 / 350 CDI, GLE 250 / 350 d, GLS 350 d, Klasa M 280 / 300 CDI
7.13557.08.0	Mercedes-Benz	A 000 905 44 10	Sprinter 313 / 314 / 315 / 316 / 319 CDI, - 3,5 t / 4,6 t / 5 t
7.13557.09.0	Mercedes-Benz	A 000 905 85 11	Klasa C 200 / 220 / 250 / 300 d, SLK / SLC 250 d, Marco Polo Camper, Klasa V CDI, Vito Mixto / Tourer
7.13557.10.0	Mercedes-Benz	A 000 905 15 12	Klasa C 180 / 200 / 220 / 250 d, Klasa E E220 / 250 CDI, Klasa GL 350 CDI, Klasa S / M / R
7.13557.11.0	Mercedes-Benz	A 000 905 36 03	CLS 220 / 250 / 350 CDI, Klasa E E220 / 250 / 350 CDI, Klasa S / M CDI, Sprinter 213 / 216 / 413 / 416
7.13557.12.0	Mercedes-Benz	A 000 905 86 11	Klasa A 180 / 200 / 220 CDI, Klasa B 180 / 200 / 220 CDI, CLA 200 / 220 CDI
7.13557.13.0	Mercedes-Benz	A 000 905 91 12	Sprinter 311 / 314 / 315 / 316 / 411 / 414 / 415 / 416 CDI
7.13557.14.0	Mercedes-Benz	A 000 905 16 12	Klasa C 180 / 200 / 220 / 250 d, Klasa GL, Klasa S 320 / 350 d
7.13557.15.0	Mercedes-Benz	A 000 905 14 12	CLS 220 / 250 / 350 d, Klasa E E220 / 250 / 300 / 350 CDI
7.13557.16.0	Mercedes-Benz	A 000 905 09 14	Klasa A 180 / 200 / 220 CDI, Klasa B 180 / 200 / 220 CDI, CLA 200 / 220 CDI
7.13557.17.0	Mercedes-Benz	A 000 905 81 11	Sprinter 311 / 314 / 315 / 316 / 411 / 414 / 415 / 416 CDI
7.13557.18.0	Mercedes-Benz	A 000 905 43 10	CLS 220 / 250 / 350 d, Klasa E E220 / 250 / 300 / 350 CDI, GLK 200 / 220 / 250 CDI, Klasa S
7.13557.19.0	Mercedes-Benz	A 000 905 63 04	Klasa A 180 / 200 / 220 CDI, Klasa C 180 / 200 / 220 / 250 d, CLA 180 / 200 / 220 / 250 CDI
7.13557.20.0	Mercedes-Benz	A 000 905 83 11	G350 / 400 d, Marco Polo 160 / 170 / 180 / 200 CDI, Vito 109 / 111 / 114 / 119 CDI



INFORMACJE TECHNICZNE

„Tlenki azotu” to zbiorcze określenie zanieczyszczeń gazowych, takich jak tlenek azotu (NO), dwutlenek azotu (NO₂) i podtlenek azotu (N₂O). Substancje te powstają w większej ilości w wysokich temperaturach spalania i przy nadmiarze tlenu ($\lambda > 1$).

W silnikach wysokoprężnych czujniki NOx (01) służą do dozowania wtrysku mocznika (04) do katalizatora SCR (SCR = selektywna redukcja katalityczna). Jeśli zainstalowane są dwa czujniki NOx, drugi czujnik NOx (03) monitoruje tryb pracy katalizatora SCR (02).

Czujniki NOx są standardowo montowane w pojazdach użytkowych od normy emisji spalin EURO VI.

W silnikach z wtryskiem bezpośrednim czujnik NOx monitoruje stan obciążenia katalizatora NOx.

SPOSÓB DZIAŁANIA

Czujnik NOx działa na podobnej zasadzie jak szerokopasmowa sonda lambda i podobnie jak ona wymaga zastosowania ogrzewania sondy w celu doprowadzenia czujnika do temperatury roboczej (ok. 700 °C).

Czujnik NOx składa się z dwóch komór umieszczonych jedna za drugą:

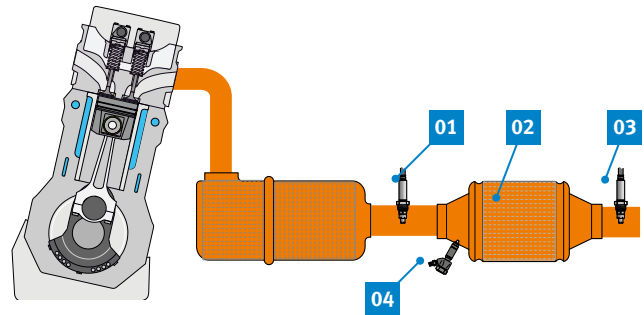
Ilość tlenu resztkowego w spalinach jest oznaczana w pierwszej komórce. Odbywa się to poprzez przyłożenie napięcia, które „wypompuje” tlen z ogniwa.

W zależności od typu pojazdu i położenia czujnika NOx może on zatem przejąć funkcję sondy lambda i ją zastąpić.

W drugiej komórce NOx jest rozkładany na azot i tlen.

Ilość wyprodukowanego tlenu jest mierzona przez dodatkową elektrodę pompy.

Wykorzystywany w tym celu „prąd pompy” jest proporcjonalny do stężenia NOx w spalinach. Jest on analizowany przez sterownik czujnika NOx i przesyłany do układu sterowania silnika za pośrednictwem magistrali CAN.



Czujniki NOx w silnikach wysokoprężnych

WSKAZÓWKI DLA WARSZTATU

- Upewnić się, że czujnik NOx i katalizator NOx poprawnie działają i są prawidłowo umieszczone.
- Należy unikać przegrzania lub uszkodzenia czujnika NOx lub katalizatora NOx.
- Jeśli czujnik NOx zestarzeje się, może wysyłać nieprawidłowe sygnały do sterownika. Może to spowodować przełączenie silnika na pracę awaryjną ze zwiększonym zużyciem paliwa.
- Istnieje możliwość, że czujnik NOx zostanie zapisany w pamięci błędów jako uszkodzony, mimo że przyczyną jest wadliwy katalizator NOx.
- Ze względu na agresywne spaliny czujniki NOx mają ograniczoną żywotność. Jeśli zainstalowane są dwa czujniki NOx, zalecamy wymianę obu czujników.
- Przestrzegać momentów dokręcania głowicy czujnika w układzie wydechowym: 50 Nm \pm 10 Nm.
- Więcej informacji znajduje się w ulotce dołączonej do opakowania.